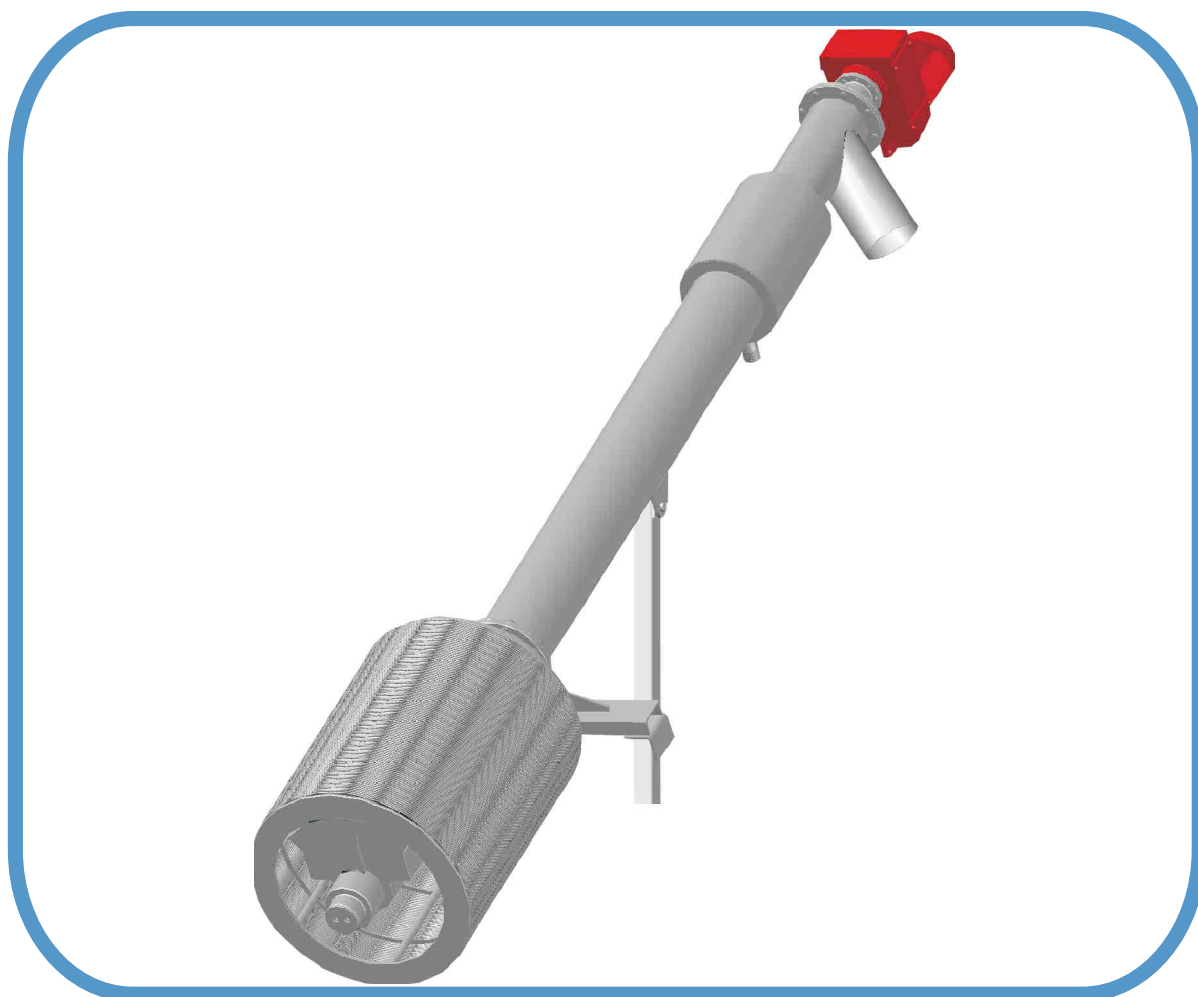


# SBO

## SITO BĘBNOWE OBROTOWE



- eliminacja skratek
- ochrona urządzeń oczyszczalni
- odwadnianie, zagęszczanie i transport skratek do przygotowanych pojemników
- niskie koszty eksploatacji
- wykonanie ze stali kwasoodpornej
- łatwy i szybki montaż

**ENKO**<sup>®</sup>

# SITO BĘBNOWE OBROTOWE SBO

Sito bębnowe obrotowe przeznaczone jest do oddzielania skratek ze ścieków z możliwością ich wynoszenie z jednoczesnym ich odwadnianiem oraz zagęszczaniem.

Wielkość sita dostosowuje się do istniejącego przepływu ścieków.

Sito może być zainstalowane zarówno w kanale, jak i w obudowie kontenerowej.

Może być montowane zarówno w pomieszczeniu jak i na "wolnym powietrzu" (sito ocieplane i ogrzewane).

Nieoczyszczone ścieki przepływając przez strefę oddzielającą sita, powodują osadzanie się skratek na powierzchni sita.

Osadzane skratki są transportowane za pomocą przenośnika ślimakowego przez strefę odwadniającą, w której następuje odwodnienie i zagęszczenie skratek do strefy zrzutu gdzie następuje ich wyrzucenie na zewnątrz do kontenerów lub hermetycznych worków.

## Parametry techniczne sita bębnowego obrotowego typ SBO

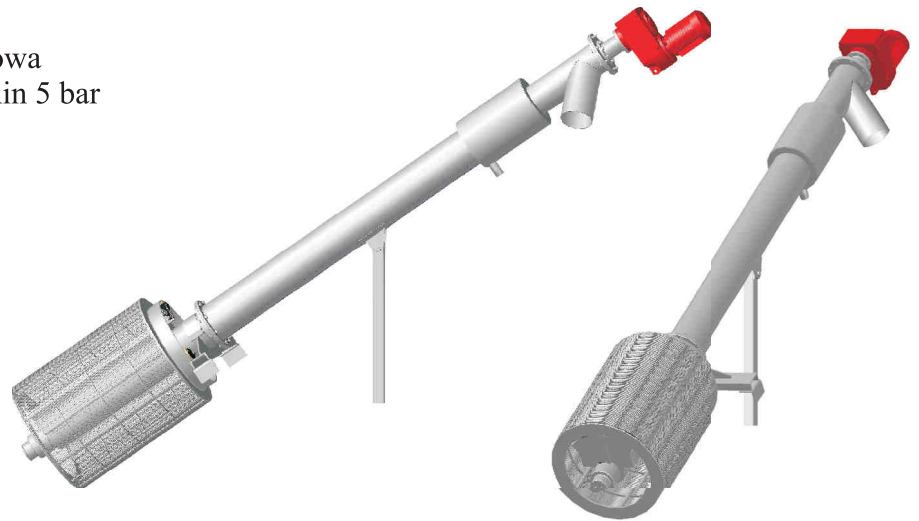
średnica sita - 600-1200 mm

szelina lub otwór- 1- 6 mm

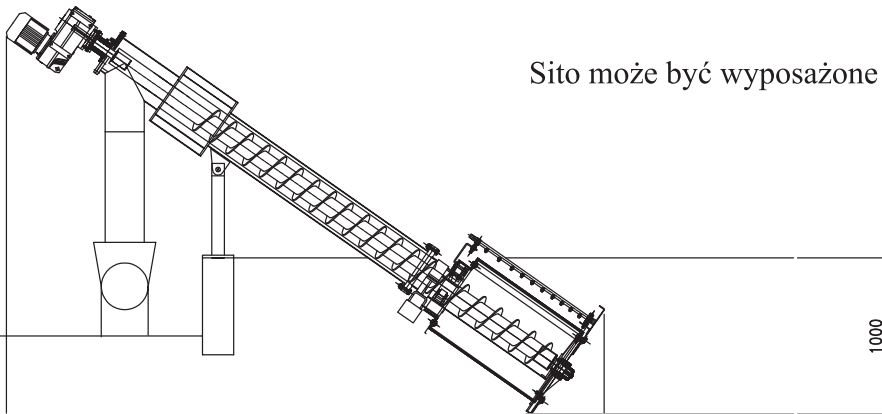
rodzaj transportera skratek: spirala wałowa

wymagane ciśnienie wody płuczącej- min 5 bar

wykonanie materiałowe- 1.4301



Sito może być wyposażone w kosz obrotowy czyszczony hydraulicznie zapewniający stałą wydajność urządzenia.



**Dzięki doświadczeniu, znajomości technologii i możliwości wytwórczych jesteśmy w stanie dostosować konstrukcję i gabaryty sita bębnowego do Państwa indywidualnych potrzeb !**

**Zapewniamy pełną obsługę gwarancyjną i pogwarancyjną !**



marketing@enko.pl  
firma@enko.pl

ENKO SA  
ul. Dojazdowa 10  
44 - 101 Gliwice

tel: +48 32 232 18 36  
+48 32 230 28 24  
fax: +48 32 232 30 72

